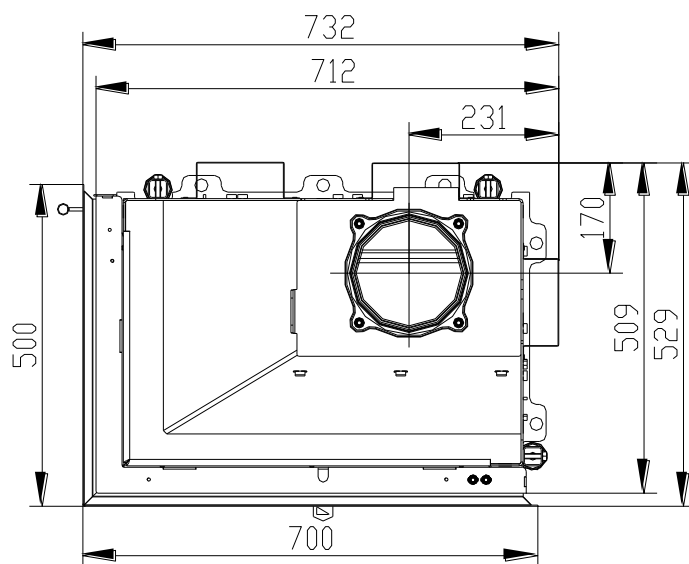
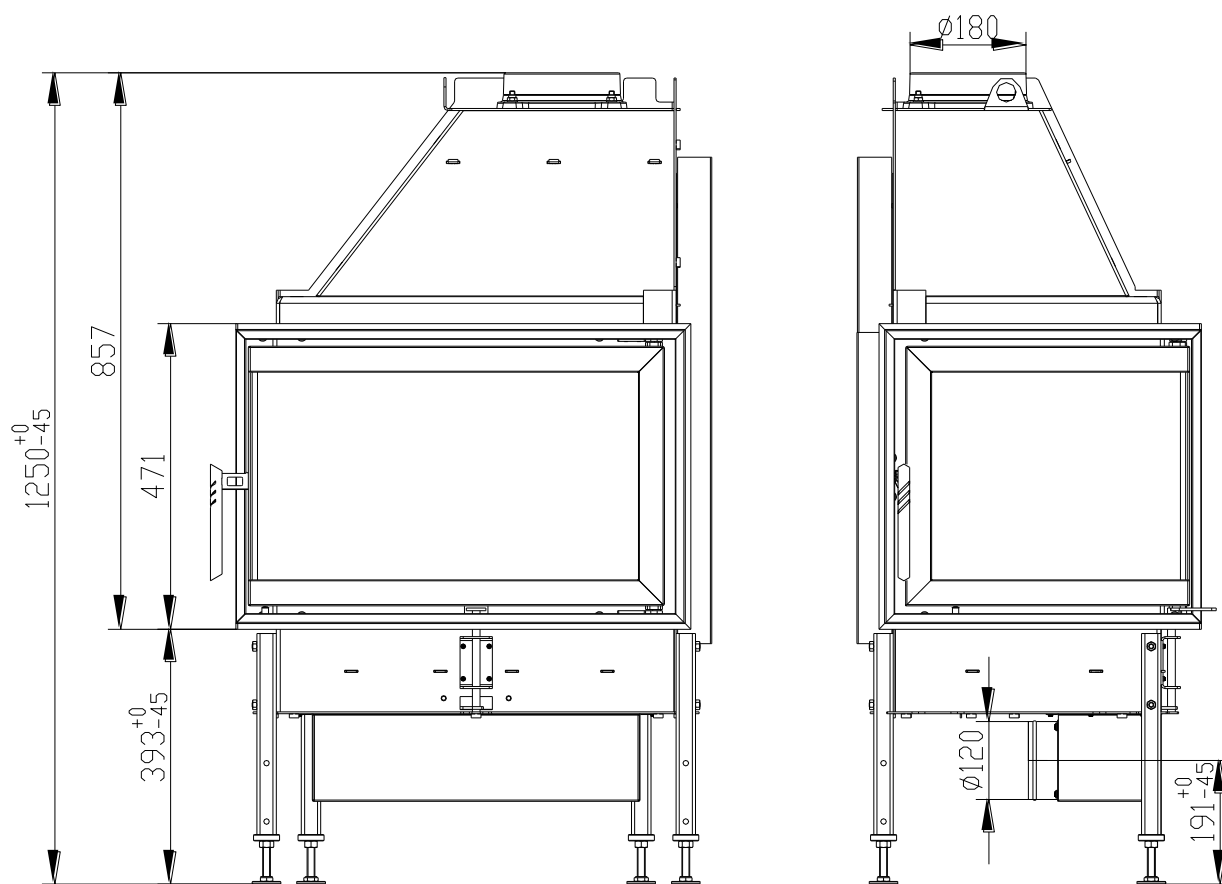


POWIETRZNY WKŁAD KOMINKOWY INTER 8 CL dla EN 13 229

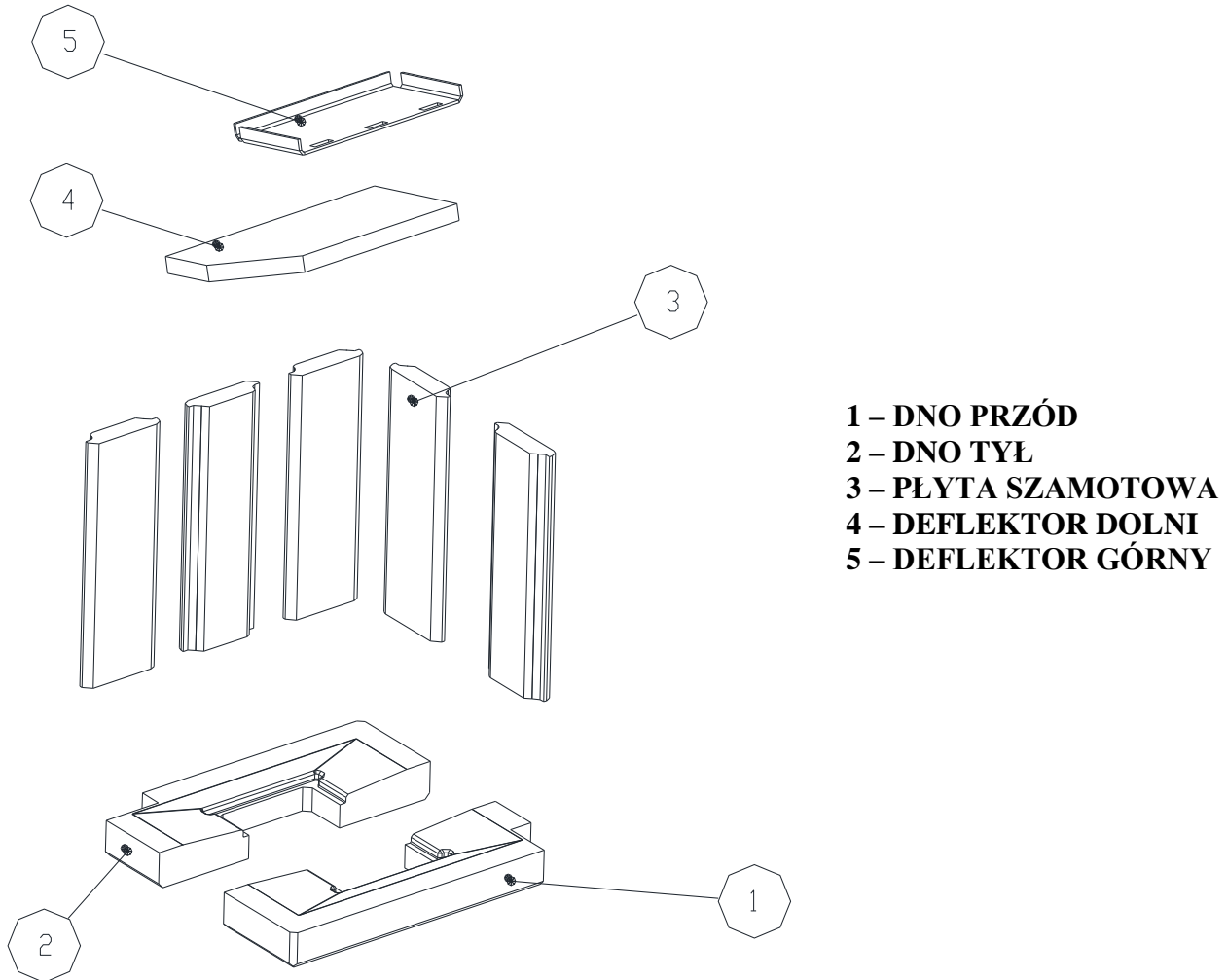


POWIETRZNY WKŁAD KOMINKOWY INTER 8 CL dla EN 13 229

Dane techniczne:

Nominalna moc grzewcza	kW	13
Wydajność	%	80
Objętościowe krążenie spalin	g/s	10,2
Temperatura spalin	°C	280
Min. podciśnienie przy nom. mocy grzewczej	Pa	12
Paliwo		Drzewo (bukowe kłody)
Zużycie paliwa na godzinę	kg/h	3,8
Emisja CO w spalinach (w stosunku do 13% O ₂)	%	0,067
Pył w gazie spalinowym (do 13% O ₂)	mg/Nm ³	28
Średnica kanału dymnego	mm	180
Ciężar	kg	

Zestaw szamotowego paleniska:



Szczegóły w instrukcji obsługi i montażu.