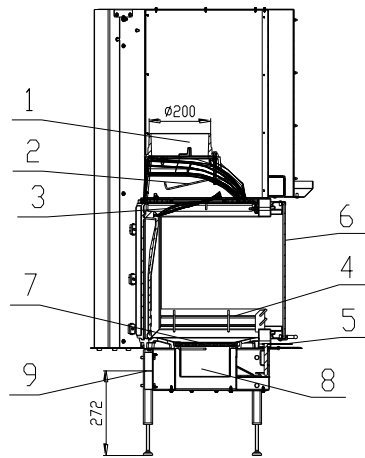
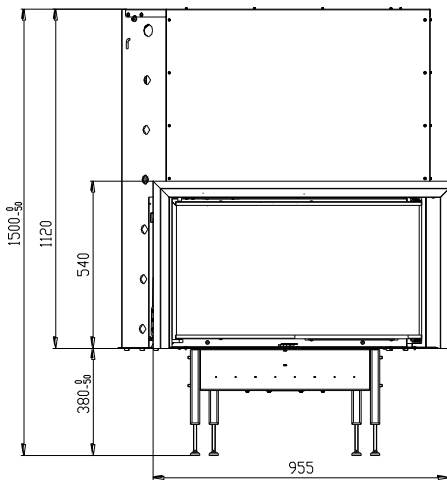


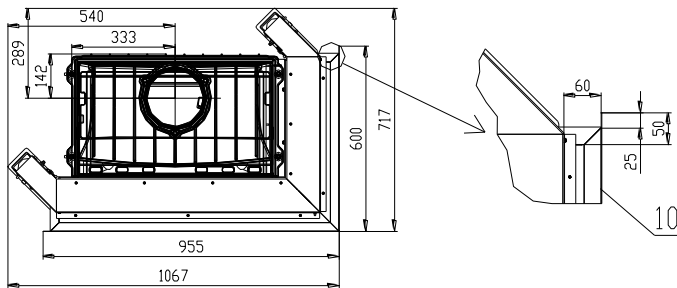
# WKŁAD KOMINKOWY START V8CP

## dle EN 13 229

Schemat:



- 1 Króciec czopuchu (przewodu kominowego)
- 2 Deflektor
- 3 Deflektor
- 4 Ogranicznik pola
- 5 Pierwszorzędna komora spalania
- 6 Szyba
- 7 Ruszt
- 8 Popielnik
- 9 Zewnętrzne doprowadzanie powietrza do spalania
- 10 Rama montażowa



### Dane techniczne:

		Palenisko zamknięte
nominalna moc grzewcza	kW	16
sprawność	%	76
objętościowe krążenie spalin	g/s	14,7
temperatura spalin	°C	369,5
min. podciśnienie przy nom. mocy grzewczej	Pa	10
paliwo		drewno (buk)
zużycie paliwa na godzinę	kg/h	5
emisja CO w spalinach(w stosunku do 13% O <sub>2</sub> )	%	0,13
średnica kanału dymnego /czopuchu/	mm	200
ciężar	kg	195

### Nominalna moc grzewcza podana na liście technicznym przy:

- sprzyjających	warunkach grzewczych wystarczających dla	200 – 300 m <sup>3</sup>
- mniej sprzyjających		120 – 200 m <sup>3</sup>
- niesprzyjających		90 – 120 m <sup>3</sup>
min. przekrój dopływu powietrza konwekcyjnego		927 cm <sup>2</sup>
min. przekrój wylotu powietrza konwekcyjnego		1078 cm <sup>2</sup>
godzinowa dostawa powietrza do spalania		60 – 90 m <sup>3</sup> /hod



BeF Home, s.r.o.  
Kotvrdovice 277  
679 07 Kotvrdovice  
IČO: 25524682  
**10**

**EN 13229:2001 a A1:2004**

Wkład kominkowy EN 13229 – W na stałe paliwo przeznaczony do ogrzewania pomieszczeń

**Typ START 8**

Wykonanie: START 8, START 8V, START 8CP, START 8CL, START 8C  
START 8VCL, START 8VCP, START 8VC

<b>Odległość od przylegających materiałów palnych:</b>	8 + 10 cm izolacji cieplnej <sup>1)</sup>
<b>Emisja CO w spalinach (w stosunku do 13% O<sub>2</sub>):</b>	0,13 %
<b>Temperatura spalin :</b>	369,5 °C
<b>Moc grzewcza :</b>	16 kW mocy do ogrzewania
<b>Energetyczna wydajność/sprawność/:</b>	76 %
<b>Rodzaje paliwa :</b>	drewno (buk)

**Przeczytać uważnie i przestrzegać sposób użycia!  
Urządzenie o krótkotrwałym procesie spalania!**

<sup>1)</sup> Szczegóły w instrukcji instalacji oraz sposobie użycia.