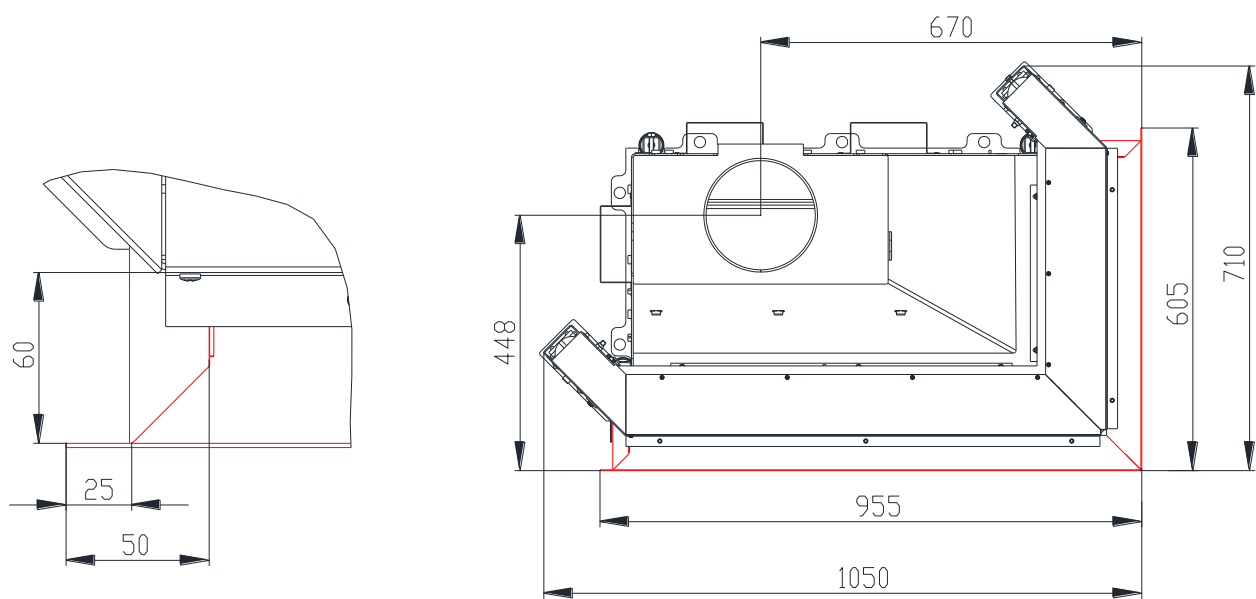
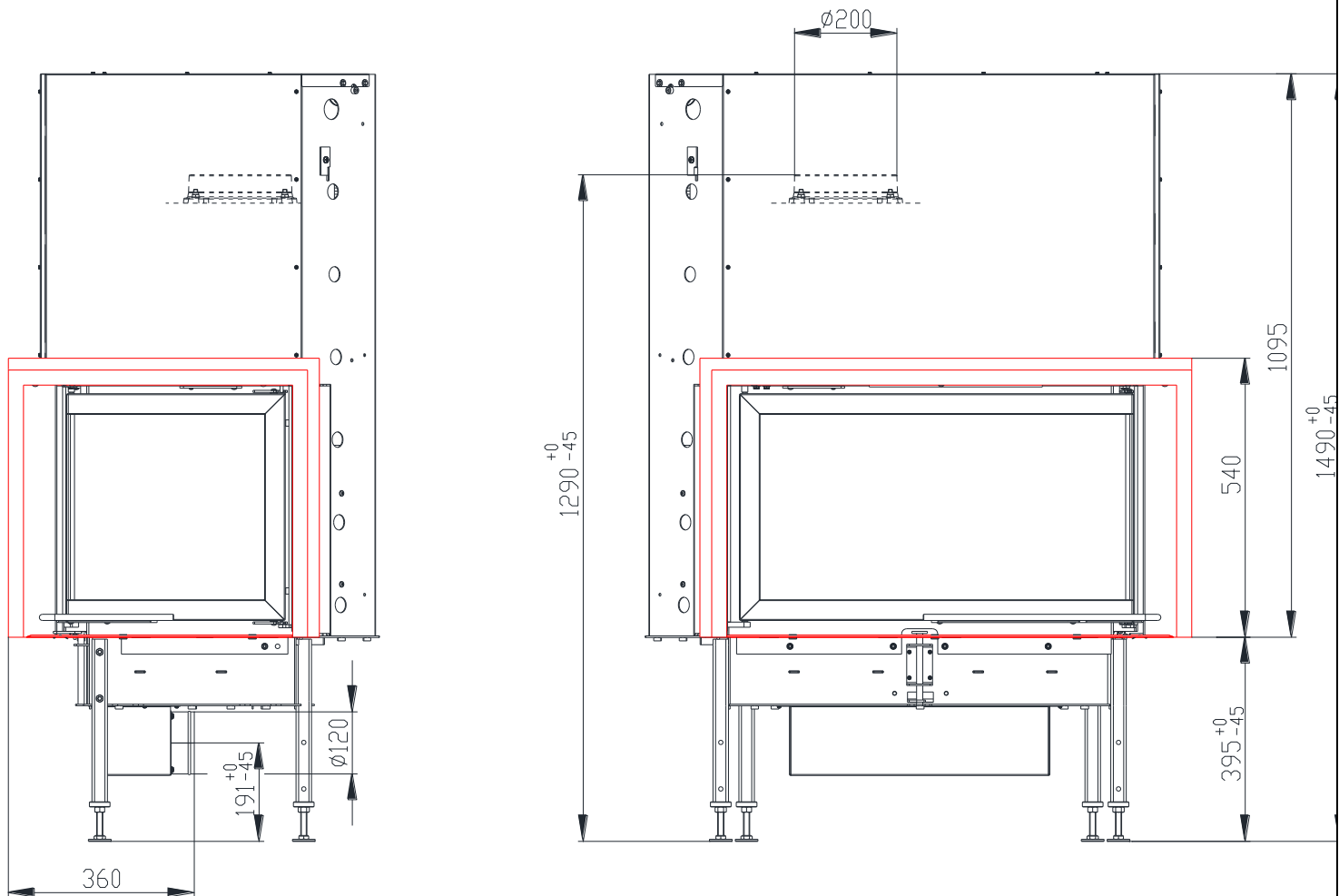


POWIETRZNY WKŁAD KOMINKOWY INTER V 9 CP **DLA EN 13 229**

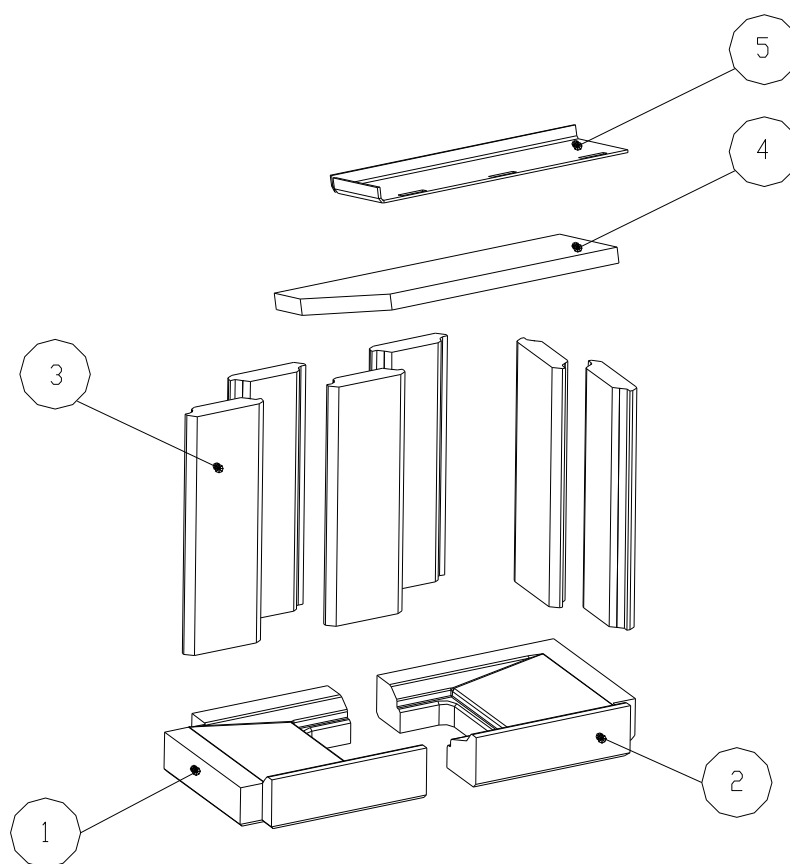


POWIETRZNY WKŁAD KOMINKOWY INTER V 9 CP DLA EN 13 229

Dane techniczne:

Nominalna moc grzewcza	kW	14,5
Wydajność	%	84
Objęściowe krążenie spalin	g/s	10,2
Temperatura spalin	°C	302,3
Min. podciśnienie przy nom. mocy grzewczej	Pa	12
Paliwo		Drzewo (bukowe kłody)
Zużycie paliwa na godzinę	kg/h	3,6
Emisja CO w spalinach (w stosunku do 13% O ₂)	%	0,0877
Średnica kanału dymnego	mm	200
Ciężar	kg	261

Zestaw szamotowego paleniska:



Wykaz części zamiennych:

1. Palenisko
2. Palenisko
3. Płyta szamotowa
4. Deflektor dolni
5. Deflektor górny
6. Żeliwny ruszt
7. Popielnik

Szczegóły w instrukcji obsługi i montażu.