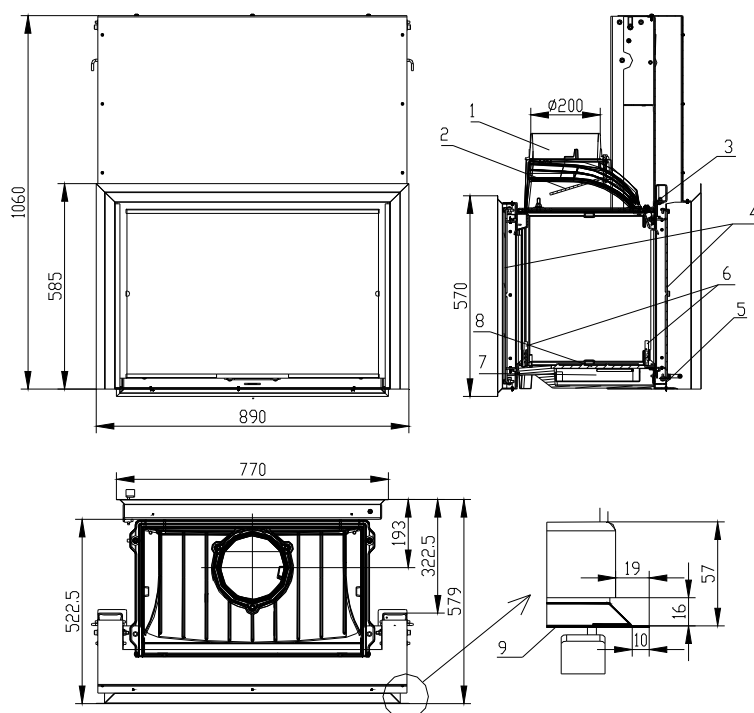


WKŁAD KOMINKOWY BLANZEK V720D Black Art dle EN 13 229

Schemat:



Opis:

- 1 Króciec czopuchu (przewodu kominowego)
- 2 Deflektor
- 3 Urządzenie sterujące regulacją ssania powietrza do spalania
- 4 Szyba
- 5 Pierwszorzędna komora spalania
- 6 Ogranicznik pola
- 7 Popielnik
- 8 Ruszt
- 9 Rama montażowa

Dane techniczne:

		Palenisko zamknięte
nominalna moc grzewcza	kW	13
sprawność	%	77
objętościowe krążenie spalin	g/s	12,8
temperatura spalin	°C	351
min. podciśnienie przy nom. mocy grzewczej	Pa	12
paliwo		drewno (buk)
zużycie paliwa na godzinę	kg/h	3,9
emisja CO w spalinach(w stosunku do 13% O2)	%	0,22
średnica kanału dymnego /czopuchu/	mm	200
ciężar	kg	135

Nominalna moc grzewcza podana na liście technicznym przy:

- sprzyjających	warunkach grzewczych wystarczających dla	200 – 300 m ³
- mniej sprzyjających		120 – 200 m ³
- niesprzyjających		90 – 120 m ³
min. przekrój dopływu powietrza konwekcyjnego		927 cm ²
min. przekrój wylotu powietrza konwekcyjnego		1035 cm ²
godzinowa dostawa powietrza do spalania		60 – 90 m ³ /hod



BeF Home, s.r.o.
Kotvrdovice 277
679 07 Kotvrdovice
IČO: 25524682
06

EN 13229:2001 a A1:2004

Wkład kominkowy EN 13229 – W na stałe paliwo przeznaczony do ogrzewania pomieszczeń

Typ Blanzek 720

Wykonanie: Blanzek 720, Blanzek 720C, Blanzek 720CL
Blanzek 720CP, Blanzek V720, Blanzek V720C, Blanzek V720CL
Blanzek V720CP, Blanzek 720 Black Art

Odległość od przylegających materiałów palnych:	8 + 10 cm izolacji cieplnej ¹⁾
Emisja CO w spalinach (w stosunku do 13% O₂):	0,22 %
Temperatura spalin :	351 °C
Moc grzewcza :	13 kW mocy do ogrzewania
Energetyczna wydajność/sprawność:	77 %
Rodzaje paliwa :	drewno (buk)

**Przeczytać uważnie i przestrzegać sposób użycia!
Urządzenie o krótkotrwałym procesie spalania!**

¹⁾ Szczegóły w instrukcji instalacji oraz sposobie użycia.