

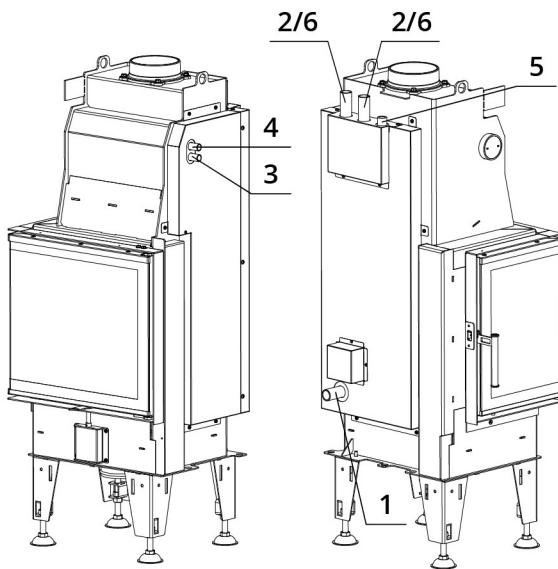
DANE TECHNICZNE

Nominalna moc grzewcza	22,5 kW
Moc cieplna dla wody	11,5 kW
Sprawność	80 %
Średnica kanału dymnego	180 mm
Min. podciśnienie przy nom. mocy grzewczej	10 Pa
Temperatura spalin	250 °C
Objętościowe krążenie spalin	20 g/s
Emisja CO w spalinach (w stosunku do 13 % O ₂)	0,0835 %
Pył w gazie spalinowym (do 13 % O ₂)	25 mg/Nm ³
Zużycie paliwa na godzinę	6,58 kg/h
Paliwo	drzewo (polana z buka)
Ciężar	228 kg



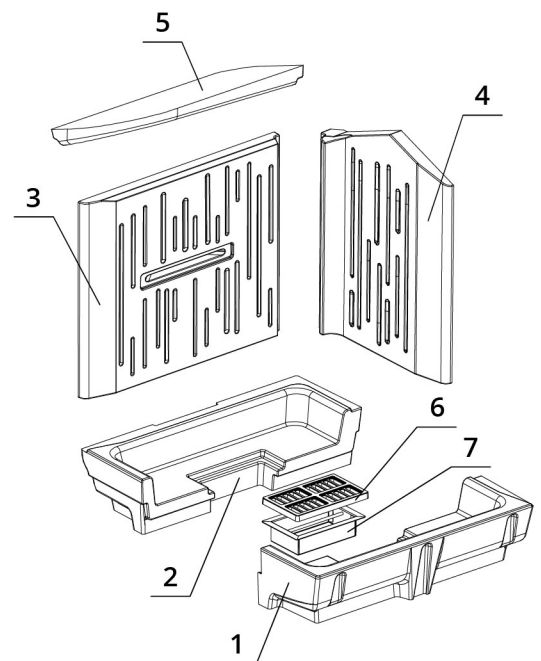
SPIS CZĘŚCI ZAMIENNYCH

Schemat podłączenia wymiennika



1. Wlot zimnej wody do wymiennika ciepła (przewód poziomy), gwint zewnętrzny 1"
2. Wylot ciepłej wody z wymiennika ciepła (przewód pionowy), gwint zewnętrzny 1"
3. Doprowadzenie zimnej wody do pętli chłodzącej, gwint zewnętrzny 1/2"
4. Odpływ ogrzanej wody z pętli chłodzącej, gwint zewnętrzny 1/2"
5. Wlot dla zawór odpowietrzający, gwint wewnętrzny 1/2"
6. Wlot dla czujnika zabezpieczenia termicznego, gwint 1/2"

Palenisko carconowe

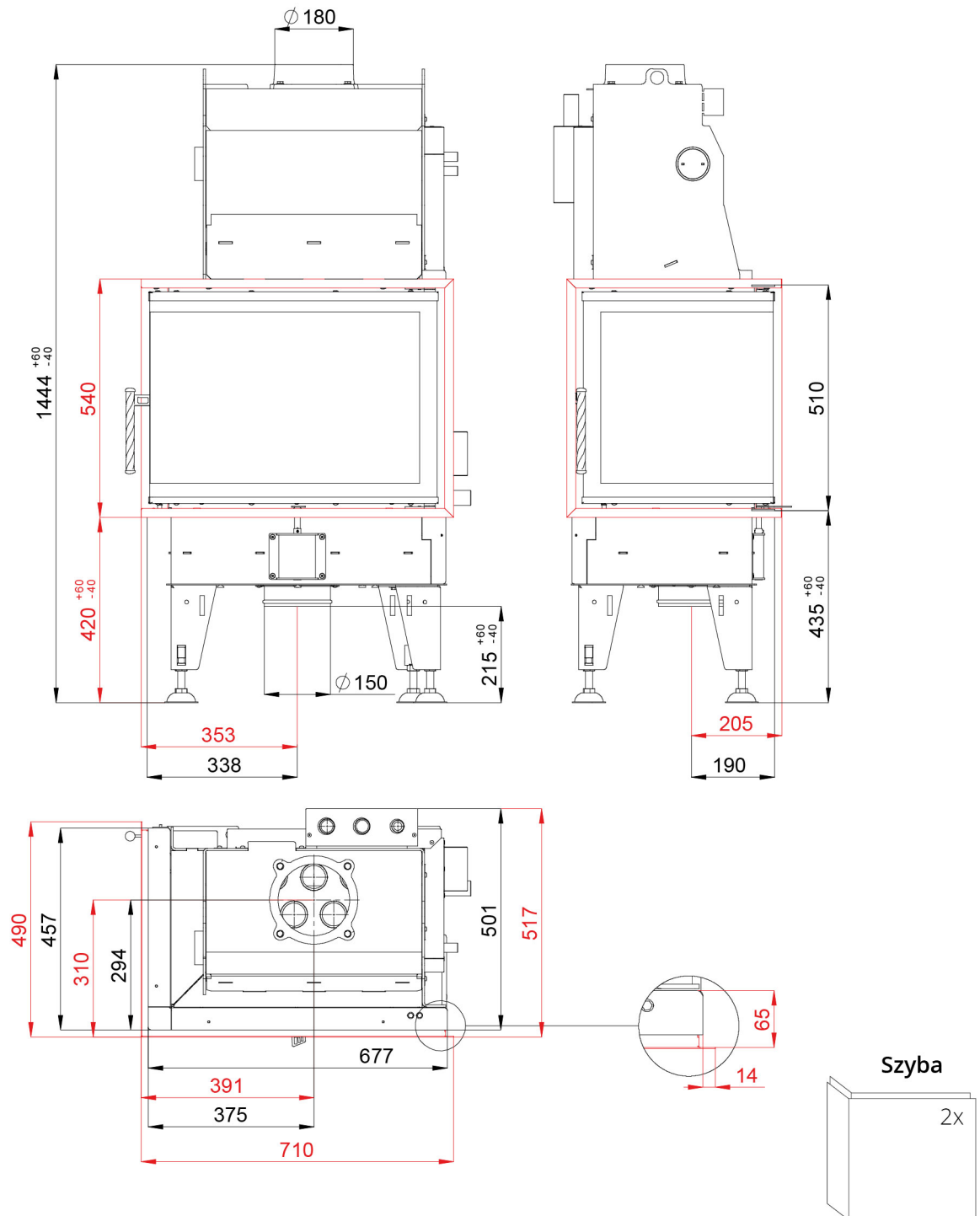


- | | | |
|-----------------|--------|------------------|
| 1. Dno przednie | 3. Tyl | 5. Deflektor |
| 2. Dno tylne | 4. Bok | 6. Ruszt żeliwny |
| | | 7. Popielnik |

BEF AQUATIC WH 85 CL

ČSN EN
13229

RYSUNEK TECHNICZNY



650 x 430 x 468 mm

BEF AQUATIC WH 85 CL

ČSN EN
13229

www.befhome.com