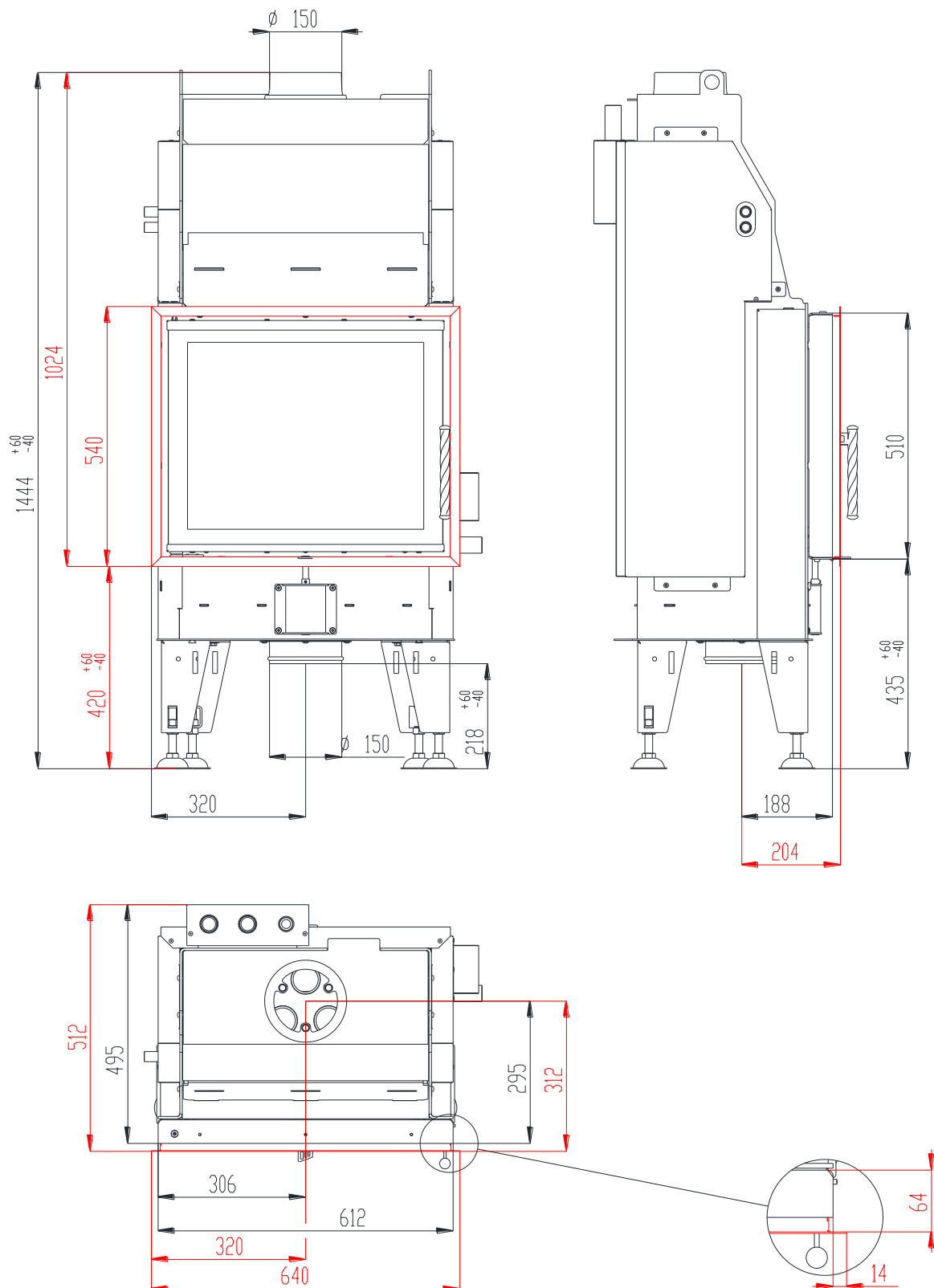


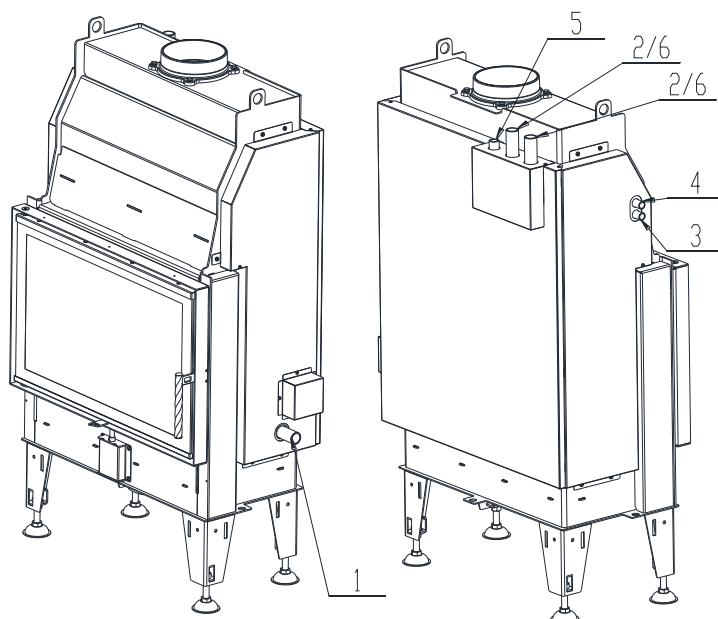
WKŁAD Z PŁASZCZEM WODNYM BEF AQUATIC WH 65 DLA EN 13 229



WKŁAD Z PŁASZCZEM WODNYM BEF AQUATIC WH 65 DLA EN 13 229

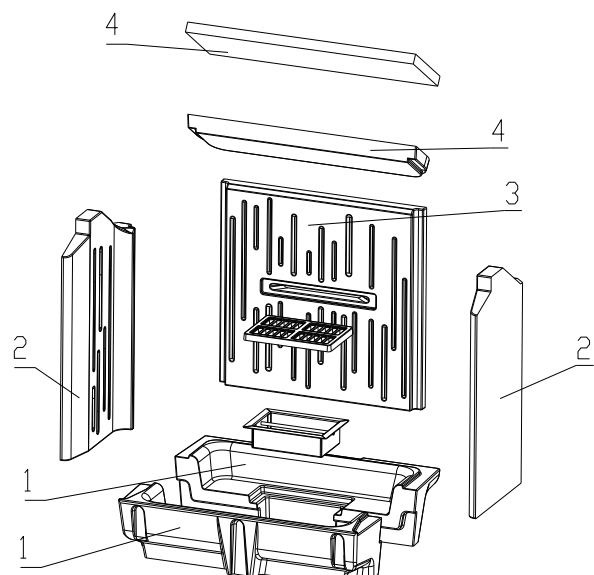
Dane techniczne:

		Palenisko zamknięte
Nominalna moc grzewcza	kW	12,5
Sprawność	%	88
Moc cieplna dla wody	kW	6,5
Objętościowe krążenie spalin	g/s	7,1
Temperatura spalin	°C	190
Min. podciśnienie przy nom. mocy grzewczej	Pa	12
Paliwo		Drzewo (bukowe kłody)
Zużycie paliwa na godzinę	kg/h	3,3
Emisja CO w spalinach (w stosunku do 13% O ₂)	%	0,0903
Pyłu w gazie spalinowym (do 13% O ₂)	mg/Nm ³	18
Srednica kanału dymnego	mm	150
Ciężar	kg	225



- 1 – Wlot zimnej wody do wymiennika ciepła (przewód poziomy), gwint zewnętrzny 1 "
- 2 – Wylot ciepłej wody z wymiennika ciepła (przewód pionowy), gwint zewnętrzny 1 "
- 3 – Doprowadzenie zimnej wody do pętli chłodzącej, gwint zewnętrzny 1/2 "
- 4 – Odpływ ogrzanej wody z pętli chłodzącej, gwint zewnętrzny 1/2 "
- 5 – Zawór odpowietrzający, gwint wewnętrzny 1/2 "
- 6 – Czujnik zabezpieczenia termicznego, gwint 1 "

Zestaw szamotowego paleniska:



Wykaz części zamiennych:

1. Dno
2. Bok
3. Tył
4. Deflektor
5. Żeliwny ruszt
6. Popielnik

Szczegóły w instrukcji obsługi i montażu.